

Projekt sieci
elektrycznej.

Piotr Dobosz

Wstęp

Podstawowe
pojęcia

Zabezpieczenia

Układ
sieciowy

Obrazy

Materiały

Projekt sieci elektrycznej.

Piotr Dobosz

TEB Edukacja, Częstochowa

23.01.2015



TEB Edukacja

Projekt sieci
elektrycznej.

Piotr Dobosz

Wstęp

Podstawowe
pojęcia

Zabezpieczenia

Układ
sieciowy

Obrazy

Materiały

- 1 Wstęp
- 2 Podstawowe pojęcia
- 3 Zabezpieczenia
- 4 Układ sieciowy
- 5 Obrazy
- 6 Materiały

Projekt sieci elektrycznej.

Piotr Dobosz

Wstęp

Podstawowe pojęcia

Zabezpieczenia

Układ sieciowy

Obrazy

Materiały

- praca przy urządzeniach elektrycznych (zresztą jak każdy informatyk)
- tworzenie sieci przeważnie nie kończy się na skrętce/światłowodzie
- nawet skrętka może służyć jako kabel zasilający (PoE)
- każdy powinien znać podstawy tego, czego używa na co dzień

- uporządkowany ruch ładunków elektrycznych
- ładunek elektryczny? to po prostu właściwość materii, która powoduje oddziaływanie elektromagnetyczne tychże
- oddziaływanie elektromagnetyczne? oddziaływanie między cząsteczkami jednej materii (bądź kilku) posiadającymi ładunek elektryczny
- oddziaływanie elektromagnetyczne to połączenie (unifikacja) dwóch pojęć - magnetyzmu oraz elektryczności
- magnetyzm - powstaje na skutek ruchu ładunków elektrycznych bądź prądu elektrycznego; stały prąd - statyczne pole magnetyczne; prąd zmienny - zmienne pole magnetyczne oraz elektryczne (inaczej pole elektromagnetyczne)
- elektryczność - nazwa zbiorcza zjawisk związanych z oddziaływaniem ciał posiadających przepływający ładunek elektryczny; elektryczność naturalna oraz sztuczna

- pod wpływem pola magnetycznego do materiałów posiadających ruchliwe nośniki ładunku elektrycznego dochodzi do zjawiska przewodzenia elektrycznego
- przewodniki to materiały, które swobodnie przewodzą prąd elektryczny (oporność $10^{-8} - 10^{-6} \Omega \cdot m$)
- dielektryk (izolator) to materiał, w którym niemal nie istnieją ładunki swobodne i/lub posiadają niską ruchliwość; oporność większa od $10^6 \Omega \cdot m$
- półprzewodniki to materiały, które posiadają cechy zarówno dielektryków jak i przewodników (w dominującej większości ich przewodnictwo zależy od ich temperatury)
- nadprzewodnik - materiał, który w coraz to niższej temperaturze wykazuje coraz lepsze cechy przewodnictwa
- umownie przyjęło się opisywać ruch nośników ładunków jako ruch ładunków dodatnich, niezależnie od tego jaki ładunek jest rzeczywiście poruszony (jak to w fizyce...)

Projekt sieci elektrycznej.

Piotr Dobosz

Wstęp

Podstawowe pojęcia

Zabezpieczenia

Układ sieciowy

Obrazy

Materiały

- w metalach nośnikami są elektrony
- w półprzewodnikach (informatycy - krzem!) nie ma bądź występuje mało elektronów przewodnictwa; aby półmetal zaczął przewodzić należy uwolnić elektrony z pasma walencyjnego do przewodnictwa, np. poprzez promieniowanie lub temperaturę
- w elektrolitach stałych, ciekłych oraz gazach nośnikami ładunku są ruchliwe jony (dodatnie lub ujemne)
- prąd płynie zawsze od wyższego potencjału do niższego (wcześniejsze założenie); aby jednak “popłynął” należy przyłożyć pole elektryczne (źródło prądu), które wyzwala siłę elektryczną; ładunki dodatnie posiadają zwrot zgodny z kierunkiem pola, ujemne zwrot przeciwny
- źródłem prądu zwykło się nazywać układ wytwarzający energię elektryczną poprzez inną formę energii, np. chemiczną, cieplną, świetlną czy mechaniczną

- prąd elektryczny opisuje natężenie prądu elektrycznego [I]; jest to stosunek ładunku elektrycznego przepływającego przez przekrój poprzeczny przewodnika do czasu, w jakim on przepłynął
- $I = \frac{q}{t}$
- I - natężenie prądu elektrycznego (Ampery [A]); q - przenoszony ładunek elektryczny (kulomby [C]); t - czas (sekunda [s])
- wartość chwilowa prądu należy wykorzystać pochodne ładunku oraz czasu
- $i = \frac{dq}{dt} = \frac{\delta q}{\delta t}$
- pojęcie gęstości prądu - przepływ ładunków przez powierzchnię (a nie fragment poprzeczny)

- napięcie to różnica potencjałów pomiędzy dwoma punktami badanego obwodu (układu elektrycznego)
- jednostką napięcia jest volt [V]
- napięcia dostarcza źródło prądu i określa jego zdolność do wykonywania pracy
- $1V = \frac{1J}{1C}$
- innymi słowy, jest to ekwiwalent jednego Joule'a (dżula), który potrzebny jest do przeniesienia jednego kulomba ładunku
- w instalacjach sieci elektrycznej mamy do czynienia z prądem zmiennym; wyróżniamy przy nim kilka wartości napięcia: napięcie chwilowe $u(t)$, napięcie maksymalne U_{max} , napięcie skuteczne U_{sk} , napięcie średnie U_{sr}
- w sieciach niskiego napięcia (abonenckie) prąd dostarczany jest jako jednofazowy (faza + neutralny) oraz trójfazowy (trzy fazy)

Projekt sieci elektrycznej.

Piotr Dobosz

Wstęp

Podstawowe pojęcia

Zabezpieczenia

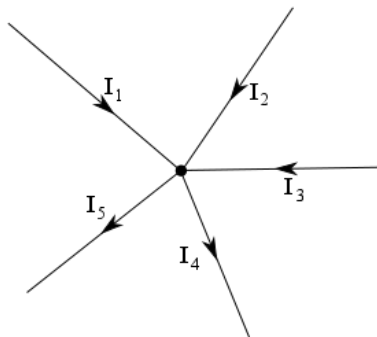
Układ sieciowy

Obrazy

Materiały

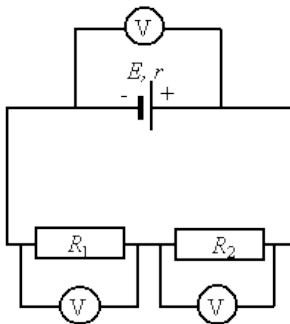
- bardzo istotny parametr mówiący o możliwościach przesyłowych danej instalacji elektrycznej czy też całego obwodu
- jej wartość wskazuje czy dany materiał nadaje się na przewodnik, czy nie (mała wartość - nadaje się)
- opór elektryczny (rezystancję) oblicza się ze wzoru
- $R = \frac{U}{I}$
- R to rezystancja (ohm = Ω), U to napięcie, a I to natężenie prądu
- powyższy wzór określa się mianem prawa Ohma, od Georg Simon Ohm (niemiecki matematyk)

- Suma natężeń prądów wpływających do rozgałęzienia, równa jest sumie natężeń prądów wypływających z tego rozgałęzienia.



- $\sum I_{wplywajce} = \sum I_{wyplywajce}$
- $I_1 + I_2 + I_3 - I_4 - I_5 = 0$

- W obwodzie zamkniętym suma spadków napięć na wszystkich odbiornikach prądu musi być równa sumie napięć na źródłach napięcia.



- fazowy (L) - przewód służący do przesyłania energii elektrycznej; w sieciach trójfazowych oznacza się go odpowiednio L1, L2, L3; poszczególne przewody powinny mieć kolory (kolejno): brązowy, czarny, szary
- neutralny (N) - połączony z punktem neutralnym sieci elektromagnetycznej, biorący udział w przesyłaniu energii elektrycznej do odbiorników jednofazowych. Jeżeli zostanie on uszkodzony może dojść do uszkodzenia odbiorników (pojawi się napięcie między 0 a 400 V). Oznaczany kolorem jasnoniebieskim.
- ochronny (PE) - ochrona przed porażeniem elektrycznym. Łączony do uziomu (przewód uziemiający) lub wyrównawczy (wyrównanie potencjałów elektrycznych). Barwa żółto-zielona
- ochronno-neutralny (PEN) - połączenie dwóch poprzednich, obecnie rzadko spotykany. Oznaczany żółto-zielonym kolorem, rozdzielany na dodatkowy niebieski przewód. Często dodawany kolor niebieski do kolorów żółtego i zielonego (w równych proporcjach)

Rodzaje przewodów elektrycznych układanych na stałe

Projekt sieci elektrycznej.

Piotr Dobosz

Wstęp

Podstawowe pojęcia

Zabezpieczenia

Układ sieciowy

Obrazy

Materiały

- Powłoka zewnętrzna
 - Gs - guma silikonowa
 - H - materiał bezhalonowy
 - Y - poliwinil
 - brak - bez powłoki (jednożyłowy przewód)
- materiał żyły
 - A - aluminium
 - F - stal
 - brak - miedź
- budowa żyły
 - D - pojedynczy drut okrągły
 - Dc - pojedynczy drut okrągły ocynowany
 - L - linka wielodrutowa
 - Lc - linka wielodrutowa ocynowana
 - Lg - linka wielodrutowa o zwiększonej giętkości
 - Lgg - linka wielodrutowa o specjalnej giętkości

Rodzaje przewodów elektrycznych układanych na stałe

Projekt sieci elektrycznej.

Piotr Dobosz

Wstęp

Podstawowe pojęcia

Zabezpieczenia

Układ sieciowy

Obrazy

Materiały

- Materiał izolacji
 - G – guma zwykła
 - Gs – guma silikonowa
 - S – guma silikonowa (w przewodach z żyłą Lgg)
 - Y - poliwinil
 - Zb – tworzywo fluoroorganiczne
- Dodatkowe informacje o izolacji
 - c – izolacja z poliwinilu ciepłoodpornego
 - d – izolacja wzmocniona
 - r – izolacja z wzdłużnymi rowkami na powierzchni
 - brak – izolacja zwykła
- Dodatkowe informacje o przewodzie
 - ek – przewód ekranowany opłotem z drutów miedzianych
 - ekf – przewód ekranowany obwojem z folii aluminiowej
 - M – przewód wprowadzeniowy do maszyn i aparatów
 - N – przewód do zasilania rur jarzeniowych
 - p – przewód płaski
 - pp – przewód do przyklejania
 - t – przewód wtynkowy
 - u – przewód uzbrojony drutami stalowymi
 - w – przewód na napięcie wyższe niż 1kV

Rodzaje przewodów elektrycznych układanych na stałe

Projekt sieci elektrycznej.

Piotr Dobosz

Wstęp

Podstawowe pojęcia

Zabezpieczenia

Układ sieciowy

Obrazy

Materiały

- Materiał osłony
 - g – guma
 - c – odzież włóknista
 - y – poliwinil
 - brak – przewód bez osłony
- Przykłady
 - YDY 2*1,5 – przewód okrągły dwużyłowy o przekroju żyły 1,5mm², każda żyła miedziana w postaci drutu jednożyłowego, każda żyła jest w powłoce poliwinitowej, wszystkie żyły razem w zewnętrznej powłoce poliwinitowej
 - YDYp 3*1,0 – przewód płaski trójżyłowy o przekroju żyły 1,0mm², każda żyła miedziana w postaci drutu jednożyłowego, każda żyła jest w powłoce poliwinitowej, wszystkie żyły razem w zewnętrznej powłoce poliwinitowej
 - LgY 0,5 – przewód o przekroju żyły 0,5mm² w postaci linek splatanych z wielu drobnych drucików miedzianych, o zwiększonej giętości, izolowany poliwinitem
 - DY 0,75 – przewód o przekroju żyły 0,75mm² w postaci drutu miedzianego, izolowany poliwinitem

- praca - miara ilości energii przekazywanej pomiędzy układami fizycznymi
- jest skalarną wielkością
- zachodzi w różnych przemianach (procesach) fizycznych; nas interesuje przemiana elektryczna
- praca prądu elektrycznego to suma prac sił opisujących oddziaływanie poruszających się ładunków elektrycznych
- "celem" mogą być przewodniki, oporniki, silniki prądu stałego itd. itp.
- w obwodzie prądu stałego praca opisywana jest wzorem
- $W = U \cdot I \cdot t$ [$J = V \cdot A \cdot s$]
- W - praca, U - napięcie, I - natężenie prądu, t - czas, w którym zarejestrowano przepływ prądu (np. 1 sekunda)
- pracę zwykło podawać się w Joule'ach (dżulach) [J]
- to skąd Waty?

- najczęściej prądu nie podajemy w jednostce jego pracy, a w mocy
- moc to skalarna wielkość fizyczna określająca pracę wykonaną w danej jednostce czasu
- $P = \frac{W}{t}$
- P - moc, W - praca, t - czas
- oznacza to tyle, że moc elektryczna to po prostu $\frac{J}{s}$ (Joule/s)
- można też inaczej - $P = U \cdot I$; wyjdzie na to samo a krócej
- jednostką mocy jest WATT (Wat)

- no to... czym jest kilowatogodzina?
- to dla odmiany... jednostka energii - wielokrotność watosekundy (Dżula)
- określa ile energii zużywa przez godzinę urządzenie o mocy 1000 W (1 kilowat)
- $1kWh = 1 * 1000W * 60s * 60 = 1000W * 3600s = 3600000Ws = 3600000J = 3,6MJ$

Projekt sieci
elektrycznej.

Piotr Dobosz

Wstęp

Podstawowe
pojęcia

Zabezpieczenia

Układ
sieciowy

Obrazy

Materiały

- tutaj operujemy nazwą Moc pozorna; to ją podaje się jako moc znamionową urządzeń wytwarzających/przetwarzających energię elektryczną prądu zmiennego
- $S = U \cdot I = \frac{1}{2}U_m I_m$
- S - moc pozorna, U_m oraz I_m to wartości maksymalne amplitudy napięcia i natężenia prądu
- jak można się domyślić jednostką jest woltoamper (VA)

- bardzo ważny współczynnik dla poprawności działania wszystkich urządzeń w sieci
- wartość spadku napięcia od transformatora (dla ułatwienia od styku z linią energetyczną lub tablicą rozdzielczą) do urządzeń końcowych nie może być wyższa niż 5-10% (w zależności od linii i jej napięcia znamionowego)
- wzór dla prądu zmiennego $\frac{\Delta U}{U_n} = \frac{2 \cdot I_n \cdot l \cdot \cos \phi}{\sigma \cdot U_n \cdot s} \cdot 100\%$
- U_n to napięcie znamionowe, I_n to natężenie prądu znamionowego, l to długość przewodu
- $\cos \phi$ wyliczany jest dla wartości kąta dla fazy natężenia; przyjmuje się wartość 0,95
- σ to konduktywność (przewodzenie) zastosowanego materiału; dla miedzi przyjmuje się ok. $54 \frac{Sm}{mm^2}$, dla aluminium $31 \frac{Sm}{mm^2}$
- s przekrój poprzeczny kabla zasilającego podawany w mm^2
- spadek napięcia dla prądu stałego wyliczany jest z identycznego wzoru, z pominięciem $\cos \phi$ (przyjmujemy 1)

- najstarsza forma zabezpieczeń - nadal stosowana
- po przekroczeniu określonej wartości prądu następuje przerwanie obwodu po czasie zleżnym od wartości prądu oraz parametrów bezpiecznika
- elementem wykonawczym jest metalowy element topikowy; może być wykonany z miedzi, aluminium czy srebra (największa precyzja i niezawodność)
- oznaczenia na wkładkach (pierwsza litera):
 - a - charakterystyka niepełnozakresowa; ochrona tylko przed skutkami zwarć
 - g - charakterystyka pełnozakresowa; ochrona przed skutkami zwarć i przeciążeń
- oznaczenia na wkładkach (druga litera):
 - L - do przewodów i kabli
 - M - do silników
 - R - do elementów energoelektronicznych
 - B - do urządzeń elektroenergetycznych górniczych
 - Tr - do transformatorów
 - G - ogólnego przeznaczenia
- pozostałe oznaczenia wkładek:
 - WTN-00, 1, 1C, 2, 3 - charakterystyka zwłoczna
 - WT/F - charakterystyka szybka

- pozostałe oznaczenia wkładek:
 - WTN-00, 1, 1C, 2, 3 - charakterystyka zwłoczna
 - WT/F - charakterystyka szybka
- wielkości wkładek
 - 00/000 - 6A-160A
 - 1/1C - 6-250A
 - 2/2C - 35-400A
 - 3/3C - 100-630A
- przykład: WTN 00-160A 500V gG (wkładka topikowa nożowa, zwłoczna, ogólnego przeznaczenia o prądzie znamionowym 160A i napięciu znamionowym 500V)

Projekt sieci
elektrycznej.

Piotr Dobosz

Wstęp

Podstawowe
pojęcia

Zabezpieczenia

Układ
sieciowy

Obrazy

Materiały

<i>Prąd znamionowy I_n[A]</i>	<i>Kolor</i>
2	Różowa
4	Brazowa
6	Zielona
10	Czerwona
16	Szara
20	Niebieska
25	Żółta
35	Czarna
50	Biała
63	Miedziana
80	Srebrna
100	Czerwona
125	Żółta
160	Miedziana
200	Niebieska

Projekt sieci
elektrycznej.

Piotr Dobosz

Wstęp

Podstawowe
pojęcia

Zabezpieczenia

Układ
sieciowy

Obrazy

Materiały

- przerywa ciągłość obwodu elektrycznego poprzez elementy termiczno-mechaniczne
- w przeciwieństwie do bezpiecznika topikowego jest on wielokrtonego użytku
- zabezpieczenie przeciwprzeciążeniowe składa się najczęściej z bimetalu, który przy nagrzaniu uwalnia zestyk (przerywa obwód)
- zabezpieczenie przeciwzwarceniowe tworzy elektromagnes, który przy wystąpieniu zwarcia uwalnia sprężynę rozwierającą styk i tworząc tym samym przerwę w obwodzie; znacznie szybsze od reakcji bimetalu

Projekt sieci elektrycznej.

Piotr Dobosz

Wstęp

Podstawowe pojęcia

Zabezpieczenia

Układ sieciowy

Obrazy

Materiały

- wyłączniki te do najnowszych nie należą - stosowano je już w latach 80 XX wieku
- ma dokładnie te same zadania co wcześniej wymienione
- jego budowa wewnętrzna jest identyczna jak opisywanego samoczynnego wyłącznika nadmiarowego
- aktualnie powszechnie stosowany w nowych tablicach rozdzielczych ze względu na gabaryty i łatwość użytkowania
- nadal obowiązują te same kolory co w topikach
- chociaż większość uważa je za lepsze od topikowych to w rzeczywistości wcale tak być nie musi - są wolniejsze, przez co przy czułych urządzeniach mogą być niewskazane

- nie można go stosować samodzielnie
- jego zadaniem jest badanie wpywającego natężenia prądu z wyływającym
- jeżeli będą różne - należy odciąć doływ na chronionym odcinku
- działanie jest bardzo proste, polegające na I prawie Kirchhoffa - suma prądów wpływających do węzła równa jest sumie wyływających
- jeżeli różnica będzie wynosić inną wartość niż zero - rozłączamy (np. człówek wetknął palec w kontakt albo mamy przebicie na linii)
- są trzy typy tlerancji - wysokoczuły ($I_{\Delta n} = 30mA$), średnioczuły ($I_{\Delta n} = 30 - 500mA$) oraz niskoczuły ($I_{\Delta n} = 500mA$); tolerancja decyduje jaka różnica powoduje odcięcie zasilania
- należy pamiętać, że nie wyłączniki nie zabezpieczają w pełni przed porażeniami!; ponadto mogą powodować losowe wyłączenia instalacji (bo np. konstrukcja instalacji będzie powodować sporadyczne przekłamanie)

- pierwsza litera odpowiada za określenie połączenia punktu neutralnego źródła zasilania z ziemią:
 - T – punkt neutralny posiada bezpośrednie połączenie z ziemią
 - I – punkt neutralny jest odizolowany od potencjału ziemi lub połączony z uziemieniem pośrednim
- druga litera oznacza sposób połączenia odbiorników energii elektrycznej z ziemią:
 - T – bezpośrednie połączenie z ziemią każdego urządzenia oddzielnie
 - N – połączenie z ziemią realizowane poprzez sieć zasilającą
- trzecia lub czwarta litera oznacza rodzaj układu ochronnego:
 - C – sieć z przewodem neutralno-ochronnym PEN
 - S – sieć z niezależnym od przewodu neutralnego N przewodem ochronnym PE (służy on wyłącznie do celów ochronnych)

Projekt sieci
elektrycznej.

Piotr Dobosz

Wstęp

Podstawowe
pojęcia

Zabezpieczenia

Układ
sieciowy

Obrazy

Materiały

- T (terre) – ziemia
- N (neutre) – neutralny
- I (isolation) – izolowane
- C (combinè) – wspólny
- S (separè) – rozłączny

- TN – jeden punkt bezpośrednio uziemiony, a części przewodzące dostępne (np. metalowe obudowy odbiorników) przyłączone są do tego punktu za pomocą przewodów ochronnych
- TN-S – z oddzielnym przewodem ochronnym PE w całym układzie sieci
- TN-C – funkcję ochronną oraz neutralną pełni jeden przewód
- TN-C-S – tylko w pewnej części układu występuje PEN; w dalszej części są to dwa oddzielne przewody
- TT – tego typu sieć charakteryzuje się brakiem dostarczania przewodu ochronnego. Jego funkcja realizowana jest poprzez uziom ochronny niezależny (indywidualny, grupowy itp.)
- IT – układ izolowany; co najmniej jeden punkt czynny (lub nawet wszystkie) przyłączony jest do ziemi przez impedancję, natomiast części przewodzące uziemione są jak w przypadku TT

Projekt sieci
elektrycznej.

Piotr Dobosz

Wstęp

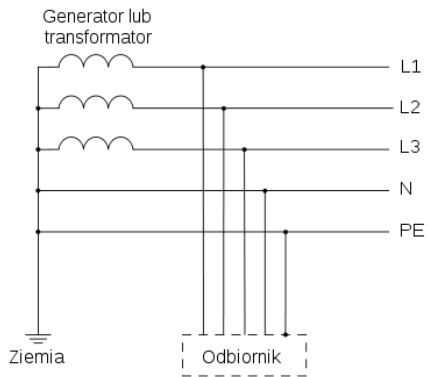
Podstawowe
pojęcia

Zabezpieczenia

Układ
sieciowy

Obrazy

Materiały



Projekt sieci
elektrycznej.

Piotr Dobosz

Wstęp

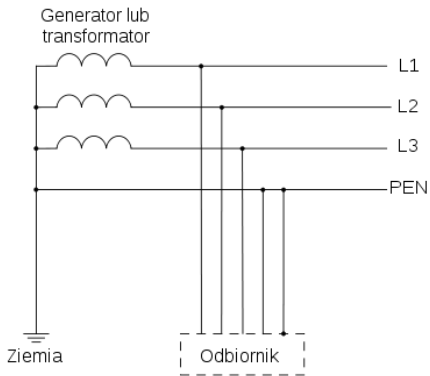
Podstawowe
pojęcia

Zabezpieczenia

Układ
sieciowy

Obrazy

Materiały



Projekt sieci
elektrycznej.

Piotr Dobosz

Wstęp

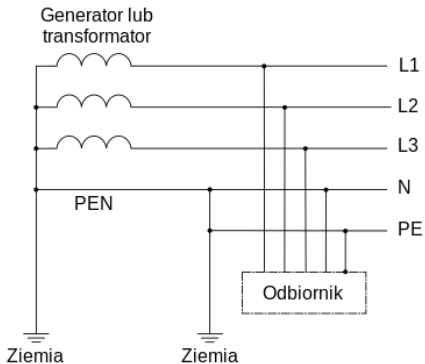
Podstawowe
pojęcia

Zabezpieczenia

Układ
sieciowy

Obrazy

Materiały



Projekt sieci
elektrycznej.

Piotr Dobosz

Wstęp

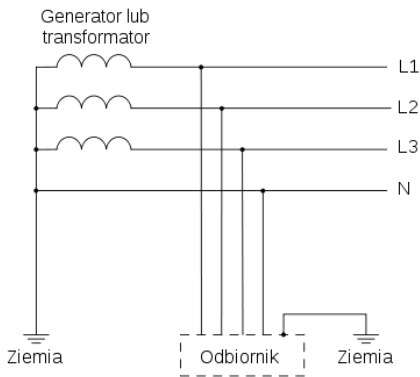
Podstawowe
pojęcia

Zabezpieczenia

Układ
sieciowy

Obrazy

Materiały



Projekt sieci
elektrycznej.

Piotr Dobosz

Wstęp

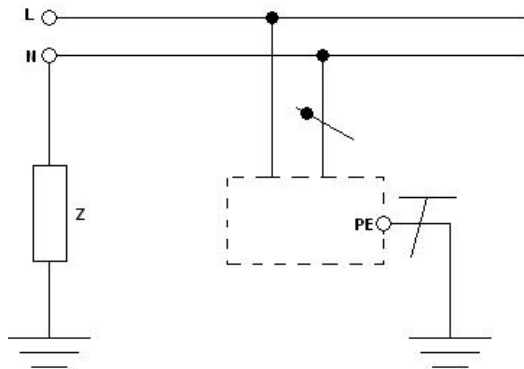
Podstawowe
pojęcia

Zabezpieczenia

Układ
sieciowy

Obrazy

Materiały



Projekt sieci
elektrycznej.

Piotr Dobosz

Wstęp

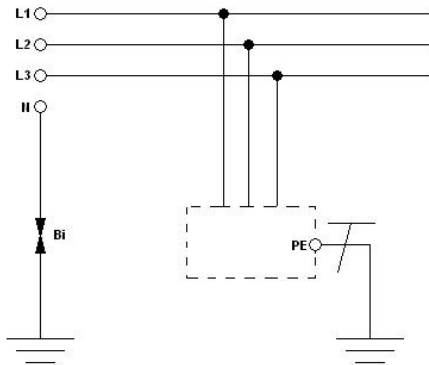
Podstawowe
pojęcia

Zabezpieczenia

Układ
sieciowy

Obrazy

Materiały



Projekt sieci
elektrycznej.

Piotr Dobosz

Wstęp

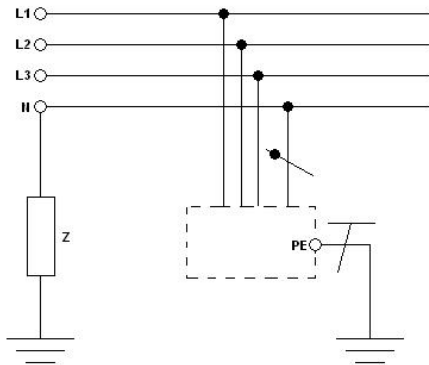
Podstawowe
pojęcia

Zabezpieczenia

Układ
sieciowy

Obrazy

Materiały



Projekt sieci
elektrycznej.

Piotr Dobosz

Wstęp

Podstawowe
pojęcia

Zabezpieczenia

Układ
sieciowy

Obrazy

Materiały



Projekt sieci
elektrycznej.

Piotr Dobosz

Wstęp

Podstawowe
pojęcia

Zabezpieczenia

Układ
sieciowy

Obrazy

Materiały



Projekt sieci elektrycznej.

Piotr Dobosz

Wstęp

Podstawowe pojęcia

Zabezpieczenia

Układ sieciowy

Obrazy

Materiały



Bezpiecznik topikowy szklany

Projekt sieci elektrycznej.

Piotr Dobosz

Wstęp

Podstawowe pojęcia

Zabezpieczenia

Układ sieciowy

Obrazy

Materiały



Standardowy bezpiecznik topikowy

Projekt sieci elektrycznej.

Piotr Dobosz

Wstęp

Podstawowe pojęcia

Zabezpieczenia

Układ sieciowy

Obrazy

Materiały



Przykłady kabli i ich oznaczenia

Projekt sieci elektrycznej.

Piotr Dobosz

Wstęp

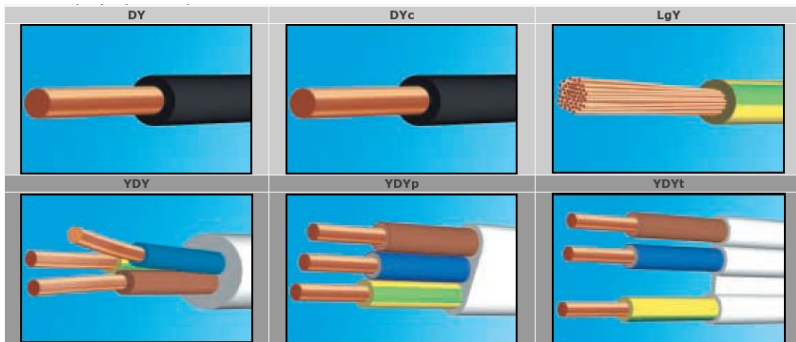
Podstawowe pojęcia

Zabezpieczenia

Układ sieciowy

Obrazy

Materiały



Przykłady kabli i ich oznaczenia

Projekt sieci elektrycznej.

Piotr Dobosz

Wstęp

Podstawowe pojęcia

Zabezpieczenia

Układ sieciowy

Obrazy

Materiały



- <http://pl.wikipedia.org/>
- <http://www.fizykon.org/>
- <http://www.elektroda.pl/rtvforum/topic1275138.html>
- http://www.naukowiec.org/wiedza/fizyka/napiecie-elektryczne_894.html
- <http://www.elektroda.pl/rtvforum/topic2574591.html>
- <http://iisi.pcz.pl/iesk/>
- http://www.efen.com.pl/efen/download/Bezpieczniki_od_A_do_Z_2012_06_PL.pdf
- http://www.jeanmueller.pl/pliki/wyklad3_Korzysci%20wynikajace%20ze%20stosowania%20wspolczesnych%20bezpiecznikow%20topikowych.pdf
- http://www.elektroinstalacje.info/articles.php?article_id=5

Projekt sieci
elektrycznej.

Piotr Dobosz

Wstęp

Podstawowe
pojęcia

Zabezpieczenia

Układ
sieciovyy

Obrazy

Materiały

Dziękuję za uwagę!